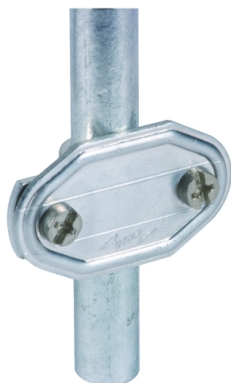
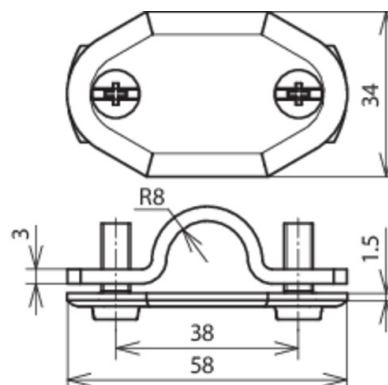


## NS 16 OZ AL (480 004)



Оригинал может отличаться от изображения



<b>Тип</b>	<b>NS 16 OZ AL</b>
<b>Арт. №</b>	<b>480 004</b>
Материал	Al
Диапазон зажима стержня Rd	16 мм
Болт	☒ M6 x 16 мм
Материал болта	NIRO
Стандарт	DIN 48821
Вес	26 g
Код ТН ВЭД	83100000
Код GTIN	4013364035355
Упак.	50 шт.

Производитель оставляет за собой право на изменение дизайна и технических параметров, размеров, веса и материалов в связи с постоянным совершенствованием продукции. Изображения не определяют точный внешний вид и могут отличаться от указанных изделий.

Каждый компонент может быть заказан по запросу с другими цифрами или буквами!