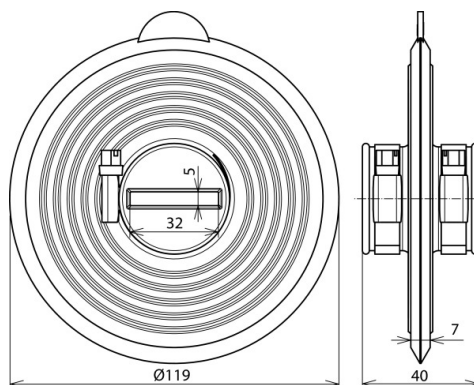


DM AF FL30X3.5 D120MM TPE (478 599)



Оригинал может отличаться от изображения



Тип	DM AF FL30X3.5 D120MM TPE
Арт. №	478 599
Материал	Термопластичный эластомер
Диаметр	119 мм
Материал натяжных лент	NIRO
Ввод плоских проводников FI	30 x 3,5 мм
Стандарт	ГОСТ Р МЭК 62561.5-2014
Проверено водой под давлением	1 бар
Вес	170 g
Код ТН ВЭД	40169300
Код GTIN	4013364158023
Упак.	10 шт.

Производитель оставляет за собой право на изменение дизайна и технических параметров, размеров, веса и материалов в связи с постоянным совершенствованием продукции. Изображения не определяют точный внешний вид и могут отличаться от указанных изделий.