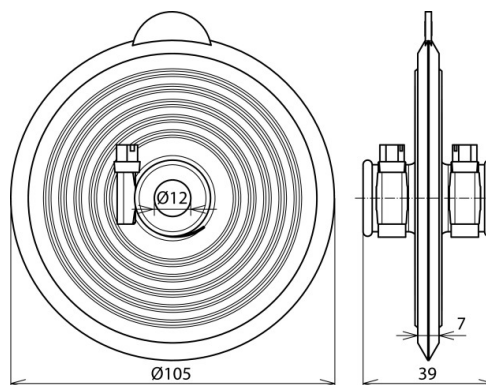


DM AF RD10 D105MM TPE (478 598)



Оригинал может отличаться от изображения



Тип	DM AF RD10 D105MM TPE
Арт. №	478 598
Материал	Термопластичный эластомер
Диаметр	105 мм
Материал натяжных лент	NIRO
Диаметр круглых проводников Rd	10 мм
Стандарт	ГОСТ Р МЭК 62561.5-2014
Проверено водой под давлением	1 бар
Вес	120 g
Код ТН ВЭД	40169300
Код GTIN	4013364158016
Упак.	10 шт.

Производитель оставляет за собой право на изменение дизайна и технических параметров, размеров, веса и материалов в связи с постоянным совершенствованием продукции. Изображения не определяют точный внешний вид и могут отличаться от указанных изделий.