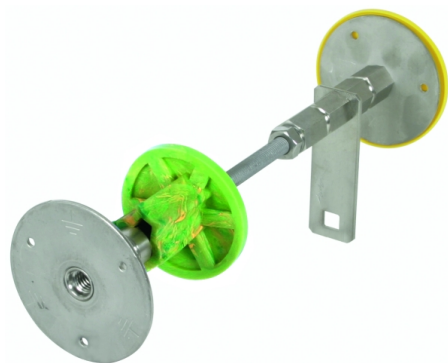


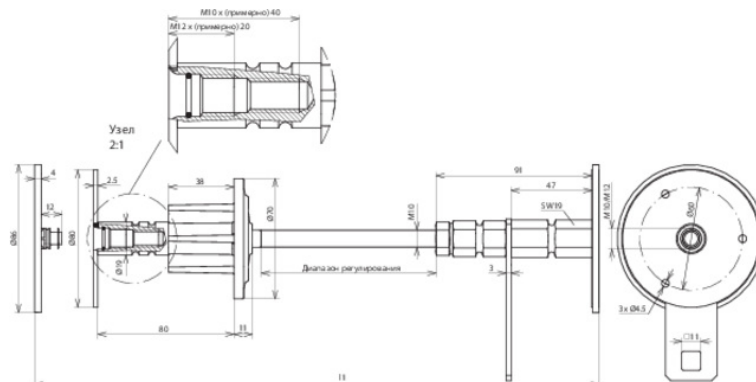
# Технические характеристики: Водонепроницаемый стеновой проходной элемент для фундаментов "белая ванна"



## WD M10 12 V4A DWD L300 400 STTZN (478 540)



Оригинал может отличаться от изображения



Тип	WD M10 12 V4A DWD L300 400 STTZN
Арт. №	478 540
Материал пластины	NIRO (V4A)
№ материала	1.4571 / 1.4404 / 1.4401
Материал оси	StZn
Толщина стены (l1)	300-400 мм
Резьба соединительной пластины	M10 / 12
Диаметр соединительной пластины	80 мм
Проверено водой под давлением	1 бар
Материал уплотнителя	PVC
Ток короткого замыкания (50 Гц) (1 с; ≤ 300 °C)	4,1 кА
Стандарт	ГОСТ Р МЭК 62561.1-2014 и 62561.5-2014
Вес	750 g
Код ТН ВЭД	85389099
Код GTIN	4013364120358
Упак.	1 шт.

Производитель оставляет за собой право на изменение дизайна и технических параметров, размеров, веса и материалов в связи с постоянным совершенствованием продукции. Изображения не определяют точный внешний вид и могут отличаться от указанных изделий.