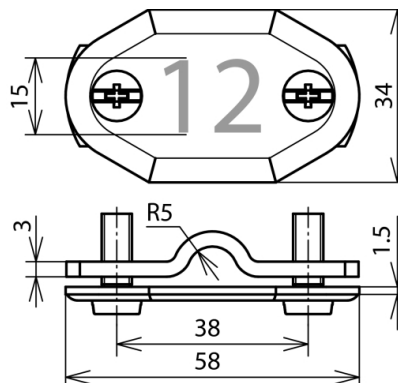


## NS 7.10 FL30 MZ 17 AL (481 017)



Оригинал может отличаться от изображения



Тип	NS 7.10 FL30 MZ 17 AL
Арт. №	481 017
Материал	Al
Номер	17
Диапазон зажима круглого / плоского проводников Rd / Fl	7-10 / 30 мм
Болт	☛ M6 x 16 мм
Материал болта	NIRO
Стандарт	DIN 48821
Вес	26 g
Код ТН ВЭД	83100000
Код GTIN	4013364161252
Упак.	1 шт.

Производитель оставляет за собой право на изменение дизайна и технических параметров, размеров, веса и материалов в связи с постоянным совершенствованием продукции. Изображения не определяют точный внешний вид и могут отличаться от указанных изделий.

Каждый компонент может быть заказан по запросу с другими цифрами или буквами!