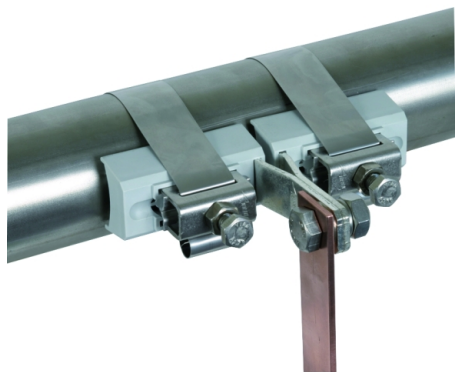


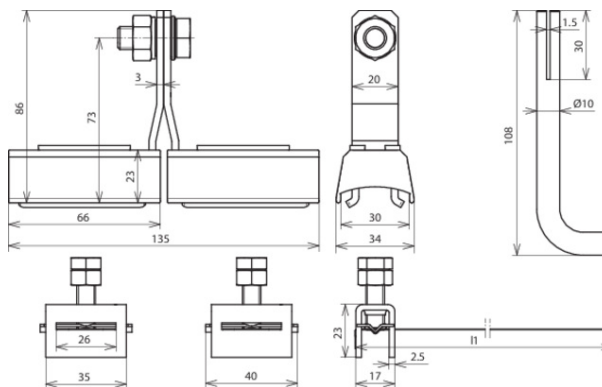
## Основные характеристики:

- возможность применения во взрывоопасных зонах 1 и 2 (газы, пары, туман), а также 21 и 22 (пыли);)
- соответствие подгруппе IIB по взрывобезопасности;
- существенное сокращение времени монтажа – не требуется отключение установки в связи с проведением сварочных работ или сверлением.

## EX BRS 300 (540 803)



Оригинал может отличаться от изображения



Тип	EX BRS 300
Арт. №	540 803
Ток молнии (10/350 мкс) Cu ( $I_{imp}$ )	50 кА
Ток молнии (10/350 мкс) St/tZn ( $I_{imp}$ )	50 кА
Ток молнии (10/350 мкс) NIRO ( $I_{imp}$ )	50 кА
Класс устойчивости к токам молнии согласно DIN EN 50164-1	N
Подключение	M10
Диапазон зажима трубы	89 (3")-300 мм
Материал корпуса	полиамид
Материал зажима и ленты	NIRO
Материал контактной части	Cu/gal Sn
Размеры натяжной ленты (l1 x b x t)	1100 x 25 x 0,3 мм
Исполнение	устойчивое к ультрафиолетовому излучению
Стандарт	ГОСТ Р МЭК 62561.1-2014
Вес	566 г
Код ТН ВЭД	85389099
Код GTIN	4013364115477
Упак.	1 шт.

Производитель оставляет за собой право на изменение дизайна и технических параметров, размеров, веса и материалов в связи с постоянным совершенствованием продукции. Изображения не определяют точный внешний вид и могут отличаться от указанных изделий.

Для определения коррозионной стойкости материалов, используемых для хомутов во взрывоопасных зонах Ex-BRS ... (например, Cu/galSn, Ms/galSn, NIRO, полиамид), необходимо проверить их на влияние естественных атмосферных условий.