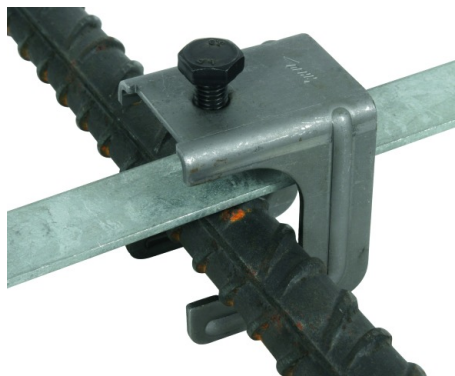
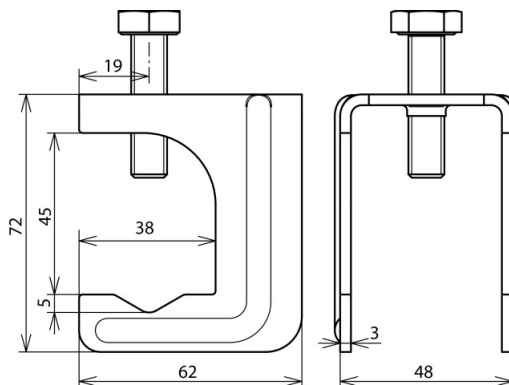


VK 20.32 FL40 BSB STBL (308 037)



Оригинал может отличаться от изображения



Тип	VK 20.32 FL40 BSB STBL
Арт. №	308 037
Материал	St
Диапазон зажима круглого/ плоского проводников Rd / FI	(+) 20-32 / 30 x 3-40 x 5 мм
Болт	⚙ M10 x 40 мм
Материал болта	St
Стандарт	ГОСТ Р МЭК 62561.1-2014
Вес	208 g
Код ТН ВЭД	85389099
Код GTIN	4013364154704
Упак.	25 шт.

Производитель оставляет за собой право на изменение дизайна и технических параметров, размеров, веса и материалов в связи с постоянным совершенствованием продукции. Изображения не определяют точный внешний вид и могут отличаться от указанных изделий.