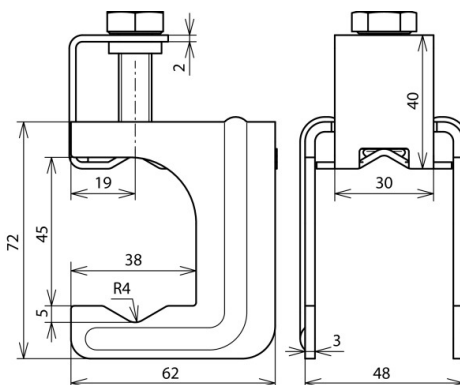


VK DB 20.32 8.10 FL40 BSB STBL (308 036)



Оригинал может отличаться от изображения



Тип	VK DB 20.32 8.10 FL40 BSB STBL
Арт. №	308 036
Материал	St
Диапазон зажима круглых проводников Rd / Rd	(+II) 20-32 / 8-10 мм
Диапазон зажима круглого/ плоского проводников Rd / FI	(+II) 20-32 / 40 x 4-5 мм
Болт	● M10 x 35 мм
Материал болта	St
Ток короткого замыкания (50 Гц) (1 с; ≤ 300 °С)	14,0 кА
Стандарт	ГОСТ Р МЭК 62561.1-2014
Вес	266 г
Код ТН ВЭД	85389099
Код GTIN	4013364136588
Упак.	25 шт.

Производитель оставляет за собой право на изменение дизайна и технических параметров, размеров, веса и материалов в связи с постоянным совершенствованием продукции. Изображения не определяют точный внешний вид и могут отличаться от указанных изделий.