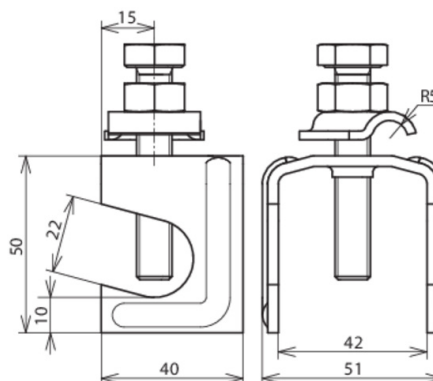


VK 6.22 FL40 KB6.10 BSB STBL (308 035)



Оригинал может отличаться от изображения

Тип	VK 6.22 FL40 KB6.10 BSB STBL
Арт. №	308 035
Материал	St
Диапазон зажима круглых проводников Rd / Rd	(+/-) 6-22 / 6-10 мм
Диапазон зажима круглого/ плоского проводников Rd / Fl	(+) 6-22 / 40 мм
Болт	● M10 x 60 мм
Материал болта	St
Ток короткого замыкания (50 Гц) (1 с; ≤ 300 °C)	1,0 кА
Стандарт	ГОСТ Р МЭК 62561.1-2014
Вес	165 г
Код ТН ВЭД	85389099
Код GTIN	4013364123472
Упак.	25 шт.

Производитель оставляет за собой право на изменение дизайна и технических параметров, размеров, веса и материалов в связи с постоянным совершенствованием продукции. Изображения не определяют точный внешний вид и могут отличаться от указанных изделий.