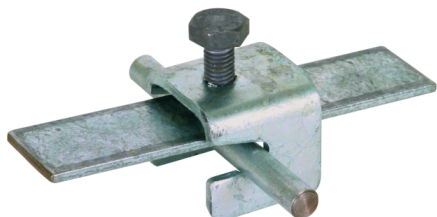
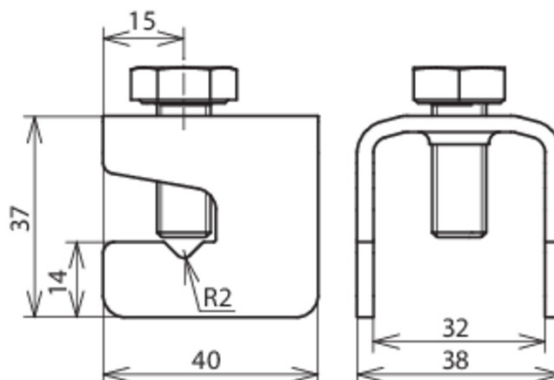


## VK 6.10 FL30 FL30 BSB STTZN (308 026)



Оригинал может отличаться от изображения



Тип	VK 6.10 FL30 FL30 BSB STTZN
Арт. №	308 026
Материал	St/tZn
Диапазон зажима круглого/ плоского проводников Rd / FI	(+) 6-10 / 30 мм
Диапазон зажима плоских проводников FI / FI	(+ / II) 30 / 30 мм
Болт	● M10 x 25 мм
Материал болта	St/tZn
Ток короткого замыкания (50 Гц) (1 с; ≤ 300 °C)	13 кА
Стандарт	ГОСТ Р МЭК 62561.1-2014
Вес	107 g
Код ТН ВЭД	85389099
Код GTIN	4013364035874
Упак.	25 шт.

Производитель оставляет за собой право на изменение дизайна и технических параметров, размеров, веса и материалов в связи с постоянным совершенствованием продукции. Изображения не определяют точный внешний вид и могут отличаться от указанных изделий.