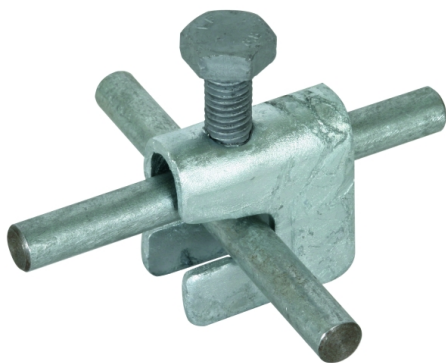
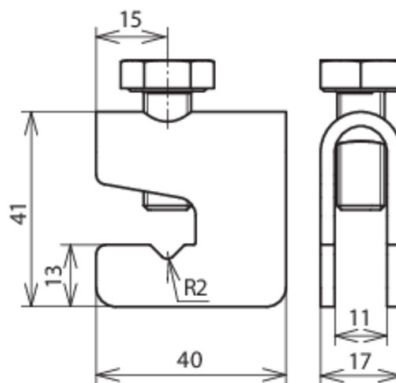


VK A UNI ST (308 025)



Оригинал может отличаться от изображения



Тип	VK A UNI ST
Арт. №	308 025
Материал	St/tZn
Диапазон зажима круглых проводников Rd / Rd	(+) 6-10 / 6-10 мм
Диапазон зажима круглого/ плоского проводников Rd / FI	(+) 6-10 / 30 мм
Диапазон зажима плоских проводников FI / FI	(II) 30 / 30 мм
Болт	● M10 x 25 мм
Материал болта	St/tZn
Ток короткого замыкания (50 Гц) (1 с; ≤ 300 °C)	9 кА
Стандарт	ГОСТ Р МЭК 62561.1-2014
Вес	100 g
Код ТН ВЭД	85389099
Код GTIN	4013364035881
Упак.	50 шт.

Производитель оставляет за собой право на изменение дизайна и технических параметров, размеров, веса и материалов в связи с постоянным совершенствованием продукции. Изображения не определяют точный внешний вид и могут отличаться от указанных изделий.