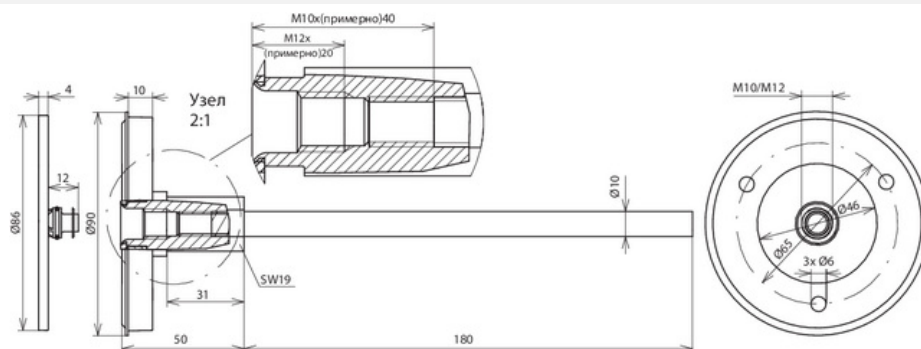


## EFPK M10 12 V4A L230 STTZN (478 200)



Оригинал может отличаться от изображения



Тип	EFPK M10 12 V4A L230 STTZN
Арт. №	478 200
Резьба	M10 / M12
Материал пластины	NIRO (V4A)
№ материала	1.4571 / 1.4404 / 1.4401
Материал оси	St/tZn
Диаметр соединительной пластины	46 мм
Размеры соединительной пластины (Ø / длина)	10 / 180 мм
Ток короткого замыкания (50 Гц) (1 с; ≤ 300 °С)	6,5 кА
Стандарт	ГОСТ Р МЭК 62561.1-2014
Минимальная длина болтов M10	35 мм (длина резьбы 40 мм)
Минимальная длина болтов M12	15 мм (длина резьбы 20 мм)
Вес	263 г
Код ТН ВЭД	85389099
Код GTIN	4013364035652
Упак.	10 шт.

Производитель оставляет за собой право на изменение дизайна и технических параметров, размеров, веса и материалов в связи с постоянным совершенствованием продукции. Изображения не определяют точный внешний вид и могут отличаться от указанных изделий.