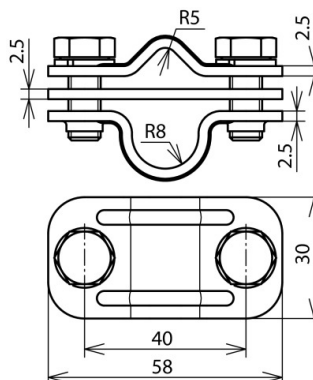


УТК 200 8.10 16 ZP V2A (459 219)



Оригинал может отличаться от изображения



Разделительная клемма с пружинным кольцом для соединения стержневого молниеприемника с проводниками либо токоотвода со стержнями земляного ввода. Проверены на устойчивость к токам молнии до 200 кА (10/350 мкс).

Тип	УТК 200 8.10 16 ZP V2A
Арт. №	459 219
Материал	NIRO
Диапазон зажима круглых проводников Rd / Rd	8-10 / 16 мм
Болт	⚙ M8 x 20 мм
Материал болта	NIRO
Расстояние между болтами	40 мм
Толщина материала	2,5 мм
Пропускная способность по току молнии (10/350 мкс)	200 кА
Стандарт	ГОСТ Р МЭК 62561.1-2014
Вес	126 g
Код ТН ВЭД	85389099
Код GTIN	4013364158221
Упак.	1 шт.

Производитель оставляет за собой право на изменение дизайна и технических параметров, размеров, веса и материалов в связи с постоянным совершенствованием продукции. Изображения не определяют точный внешний вид и могут отличаться от указанных изделий.