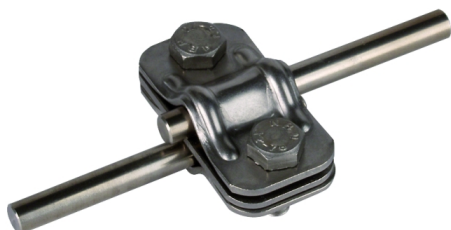
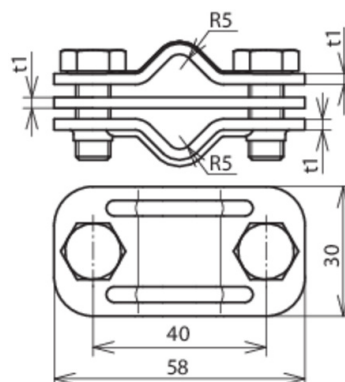


УТК 8.10 8.10 ZP V2A (459 129)



Оригинал может отличаться от изображения



| Тип | УТК 8.10 8.10 ZP V2A |
|---|-------------------------|
| Арт. № | 459 129 |
| Материал | NIRO |
| Диапазон зажима круглых проводников Rd / Rd | 8-10 / 8-10 мм |
| Болт | ● M8 x 20 мм |
| Материал болта | NIRO |
| Расстояние между болтами | 40 мм |
| Толщина материала (t1) | 2,5 мм |
| Стандарт | ГОСТ Р МЭК 62561.1-2014 |
| Вес | 120 g |
| Код ТН ВЭД | 85389099 |
| Код GTIN | 4013364051386 |
| Упак. | 50 шт. |

Производитель оставляет за собой право на изменение дизайна и технических параметров, размеров, веса и материалов в связи с постоянным совершенствованием продукции. Изображения не определяют точный внешний вид и могут отличаться от указанных изделий.