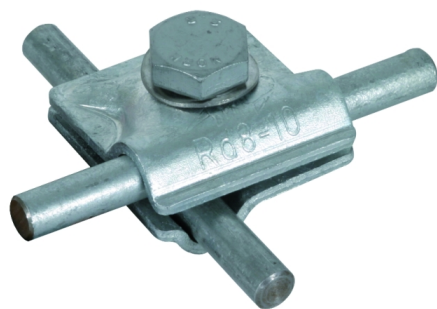
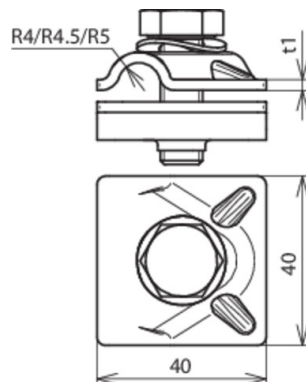


## MVK 8.10 SKM10X30 FSC STTZN (390 550)



Оригинал может отличаться от изображения



Тип	MVK 8.10 SKM10X30 FSC STTZN
Арт. №	390 550
Материал	St/tZn
Диапазон зажима круглого проводника Rd	8-10 мм
Толщина материала (t1 / t2)	2,5 мм
Болт	⚙ M10 x 30 мм
Стандарт	ГОСТ Р МЭК 62561.1-2014
Вес	101 g
Код ТН ВЭД	85389099
Код GTIN	4013364096042
Упак.	50 шт.

Производитель оставляет за собой право на изменение дизайна и технических параметров, размеров, веса и материалов в связи с постоянным совершенствованием продукции. Изображения не определяют точный внешний вид и могут отличаться от указанных изделий.