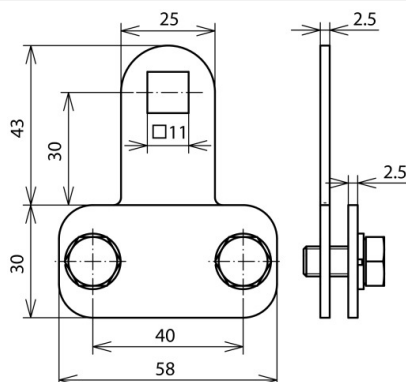


**KS 200 B11.11 FL30X4 V2A (380 209)**



Оригинал может отличаться от изображения



Зажим с пружинным кольцом для подключения плоского материала с частями конструкции. Способность выдерживать токи молнии до 200кА (10/350 мкс).

Тип	KS 200 B11.11 FL30X4 V2A
Арт. №	380 209
Материал	NIRO
Диапазон зажима плоских проводников FI	30 x 4 мм
Крепление	квадратное отверстие 11 x 11 мм
Болт	⚙ M8 x 16 мм
Материал болта	NIRO
Расстояние между болтами	40 мм
Толщина материала	2,5 мм
Пропускная способность по току молнии (10/350 мкс)	200 кА
Стандарт	ГОСТ Р МЭК 62561.1-2014
Вес	102 g
Код ТН ВЭД	85389099
Код GTIN	4013364158269
Упак.	1 шт.

Производитель оставляет за собой право на изменение дизайна и технических параметров, размеров, веса и материалов в связи с постоянным совершенствованием продукции. Изображения не определяют точный внешний вид и могут отличаться от указанных изделий.