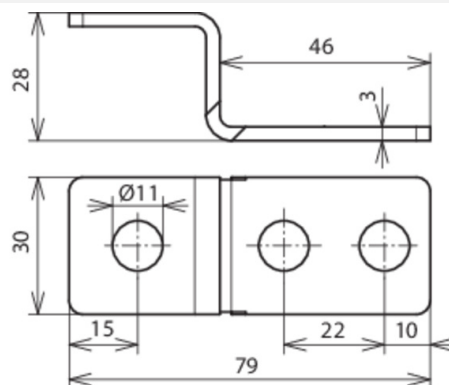


ES ZF 3XB11 STTZN (363 000)



Оригинал может отличаться от изображения



| Тип | ES ZF 3XB11 STTZN |
|------------------------------|-------------------|
| Арт. № | 363 000 |
| Материал | St/tZn |
| Расстояние между отверстиями | 22 мм |
| Диаметр отверстия | 11 мм |
| Исполнение | без KS-клеммы |
| Вес | 66 g |
| Код ТН ВЭД | 85389099 |
| Код GTIN | 4013364045750 |
| Упак. | 50 шт. |

Производитель оставляет за собой право на изменение дизайна и технических параметров, размеров, веса и материалов в связи с постоянным совершенствованием продукции. Изображения не определяют точный внешний вид и могут отличаться от указанных изделий.