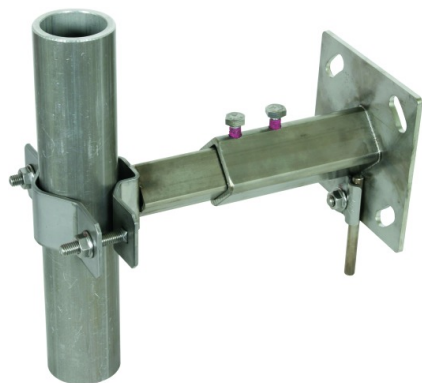


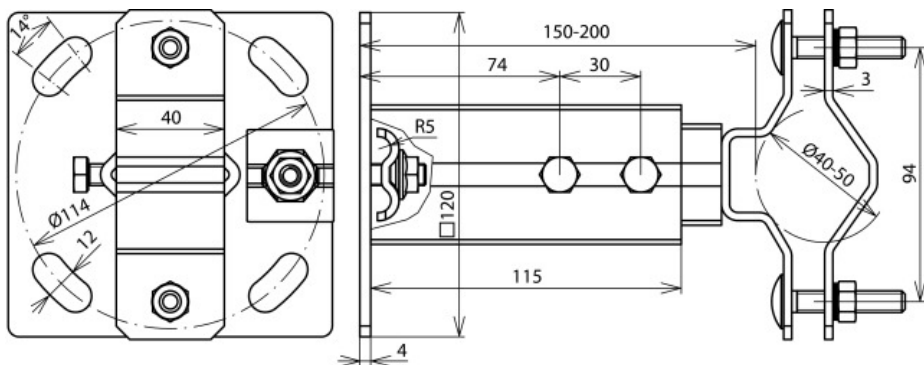
Технические характеристики: Держатели для молниеприемников D40 и опорных трубок DEHNcon-H



WB D40.50 V150.200 V2A (105 344)



Оригинал может отличаться от изображения



Крепление к ограждению с возможностью регулирования расстояния от 150 до 200 мм для молниеприемников D40, опорных труб DEHNcon-H и DEHNiso-Combi, с двойной накладкой двух круглых проводников Rd 8-10 мм.

Тип	WB D40.50 V150.200 V2A
Арт. №	105 344
Материал	NIRO
Крепление	[4x] 12 x 26 мм
Расстояние от стены	150-200 мм
Диапазон зажима круглых проводников Rd	8-10 мм
Диапазон зажима молниеприемника	40-50 мм
Материал болтов	NIRO
Стандарт	ГОСТ Р МЭК 62561.1-2014
Вес	1,52 kg
Код ТН ВЭД	85389099
Код GTIN	4013364147300
Упак.	1 шт.

Производитель оставляет за собой право на изменение дизайна и технических параметров, размеров, веса и материалов в связи с постоянным совершенствованием продукции. Изображения не определяют точный внешний вид и могут отличаться от указанных изделий.