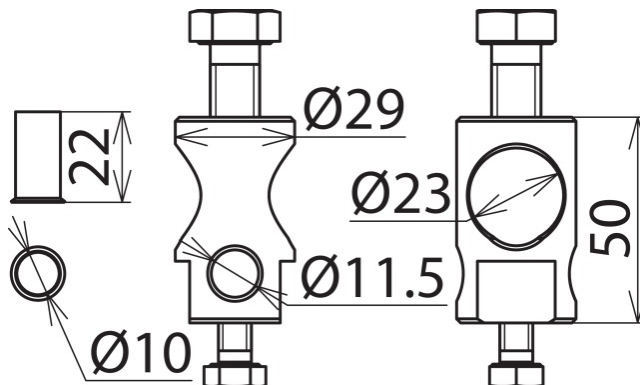


BB 1XB11GSM8 1XB23GSM12 AL (105 229)



Оригинал может отличаться от изображения



Элемент для крепления натяжного троса к мачте (Ø22/16 мм) или соединительной пластине (например, арт. 819 289 или 819 288).

Тип	BB 1XB11GSM8 1XB23GSM12 AL
Арт. №	105 229
Материал	Al
Подключение	1x B 11 мм, 1x B 23 мм
Болт	⚙ M8 x 10 ⚙ M12 x 20 мм
Материал болта / гайки	NIRO
Предохранительное кольцо	50 мм ²
Материал предохранительного кольца	Cu/Sn
Вес	89 g
Код ТН ВЭД	85389099
Код GTIN	4013364280625
Упак.	10 шт.

Производитель оставляет за собой право на изменение дизайна и технических параметров, размеров, веса и материалов в связи с постоянным совершенствованием продукции. Изображения не определяют точный внешний вид и могут отличаться от указанных изделий.