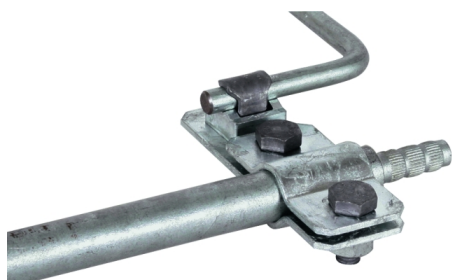
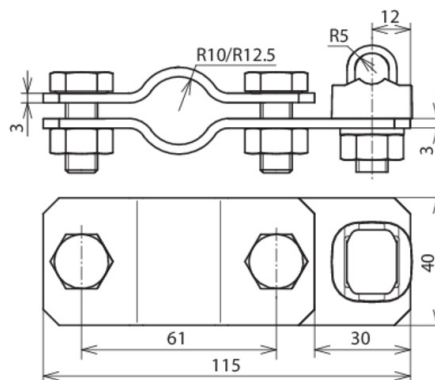


AS TE 20 KSV 7.10 STTZN (620 011)



Оригинал может отличаться от изображения



Тип	AS TE 20 KSV 7.10 STTZN
Арт. №	620 011
Материал	St/tZn
Диапазон зажима круглого проводника Rd	7-10 мм
Исполнение для глубинных заземлителей	Ø20 мм
Болт	⚙ M10 x 25 мм
Материал болта и гайки	St/tZn
Стандарт	ГОСТ Р МЭК 62561.1-2014
Вес	315 г
Код ТН ВЭД	85389099
Код GTIN	4013364026636
Упак.	20 шт.

Производитель оставляет за собой право на изменение дизайна и технических параметров, размеров, веса и материалов в связи с постоянным совершенствованием продукции. Изображения не определяют точный внешний вид и могут отличаться от указанных изделий.