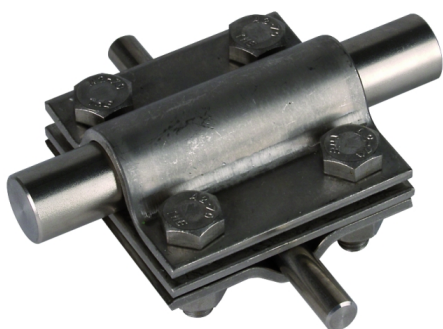
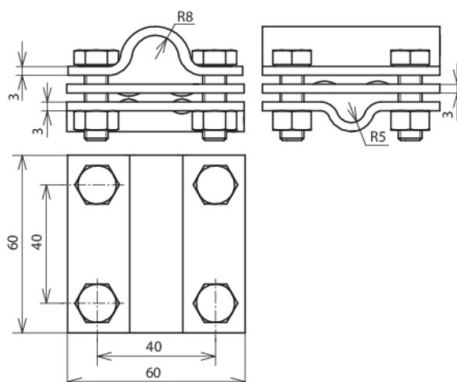


KS 8.10 16 FL30 ZP V4A (319 219)



Оригинал может отличаться от изображения



Тип Арт. №	KS 8.10 16 FL30 ZP V4A 319 219
Материал клеммы	NIRO (V4A)
Диапазон зажима круглых проводников Rd / Rd	16 / 8-10 мм
Диапазон зажима круглого и плоского проводников Rd / FI	16 / 30 мм
Диапазон зажима для многожильных кабелей или тросов	50-70 / 120 мм ²
Болт	⚙ M8 x 25 мм
Материал болта / гайки	NIRO (V4A)
Материал №	1.4571 / 1.4404 / 1.4401
Размеры	60 x 60 x 3 мм
Промежуточная пластина	да
Стандарт	ГОСТ Р МЭК 62561.1-2014
Вес	319 g
Код ТН ВЭД	85389099
Код GTIN	4013364069916
Упак.	25 шт.

Производитель оставляет за собой право на изменение дизайна и технических параметров, размеров, веса и материалов в связи с постоянным совершенствованием продукции. Изображения не определяют точный внешний вид и могут отличаться от указанных изделий.