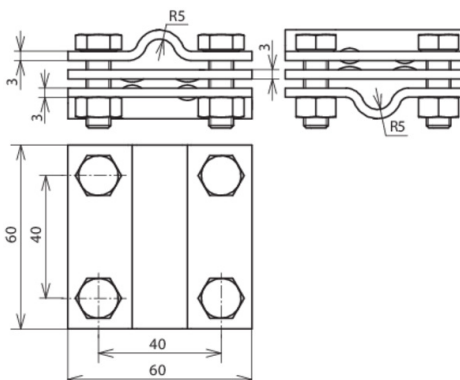


KS 8.10 8.10 FL30 ZP STTZN (319 201)



Оригинал может отличаться от изображения



Тип Арт. №	KS 8.10 8.10 FL30 ZP STTZN 319 201
Материал клеммы	St/tZn
Диапазон зажима круглых проводников Rd / Rd	8-10 / 8-10 мм
Диапазон зажима круглого и плоского проводников Rd / FI	8-10 / 30 мм
Диапазон зажима плоских проводников FI / FI	30 / 30 мм
Болт	T M8 x 25 мм
Материал болта / гайки	St/tZn
Размеры	60 x 60 x 3 мм
Промежуточная пластина	да
Стандарт	ГОСТ Р МЭК 62561.1-2014
Ток короткого замыкания (50 Гц) (1 с; ≤ 300 °C)	14 кА
Цинковое покрытие согласно DIN EN 1461	≥ 70 мкм
Вес	320 g
Код ТН ВЭД	85389099
Код GTIN	4013364024519
Упак.	25 шт.

Производитель оставляет за собой право на изменение дизайна и технических параметров, размеров, веса и материалов в связи с постоянным совершенствованием продукции. Изображения не определяют точный внешний вид и могут отличаться от указанных изделий.