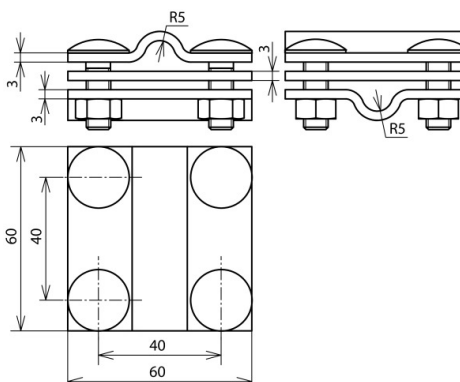


KS 8.10 8.10 FL30 ZP FRSM8 V4A (318 229)



Оригинал может отличаться от изображения



| Тип Арт. № | KS 8.10 8.10 FL30 ZP FRSM8 V4A 318 229 |
|---|---|
| Материал клеммы | NIRO (V4A) |
| Диапазон зажима круглых проводников Rd / Rd | 8-10 / 8-10 мм |
| Диапазон зажима круглого и плоского проводников Rd / FI | 8-10 / 30 мм |
| зажима плоских проводников FI / FI | 30 / 30 мм |
| Диапазон зажима для многожильных кабелей или тросов | 50-70 мм ² |
| Болт | ⬆ M8 x 25 мм |
| Материал болта / гайки | NIRO (V4A) |
| Материал № | 1.4571 / 1.4404 / 1.4401 |
| Размеры | 60 x 60 x 3 мм |
| Промежуточная пластина | да |
| Стандарт | ГОСТ Р МЭК 62561.1-2014 |
| Ток короткого замыкания (50 Гц) (1 с; ≤ 300 °C) | 7 кА |
| Вес | 323 g |
| Код ТН ВЭД | 85389099 |
| Код GTIN | 4013364159938 |
| Упак. | 25 шт. |

Производитель оставляет за собой право на изменение дизайна и технических параметров, размеров, веса и материалов в связи с постоянным совершенствованием продукции. Изображения не определяют точный внешний вид и могут отличаться от указанных изделий.