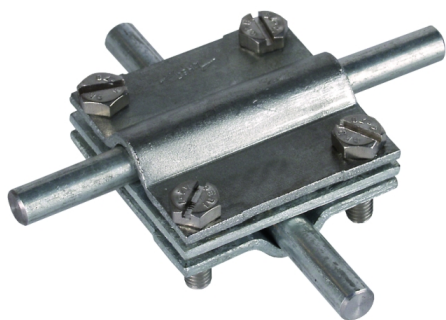
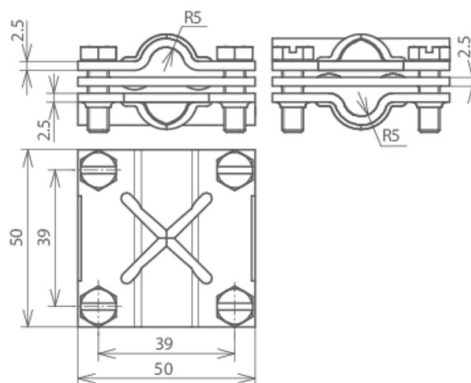


KS 8.10 8.10 FL30 OV ZP STTZN (314 310)



Оригинал может отличаться от изображения



Тип Арт. №	KS 8.10 8.10 FL30 OV ZP STTZN 314 310
Материал клеммы	St/tZn
Диапазон зажима круглых проводников Rd / Rd	8-10 / 8-10 мм
Диапазон зажима круглого и плоского проводников Rd / FI	8-10 / 30 мм
Диапазон зажима плоских проводников FI / FI	30 / 30 мм
Болт	M6 x 20 мм
Материал болта	NIRO
Размеры	50 x 50 x 2,5 мм
Промежуточная пластина	да
Стандарт	ГОСТ Р МЭК 62561.1-2014
Вес	174 g
Код ТН ВЭД	85389099
Код GTIN	4013364042841
Упак.	50 шт.

Производитель оставляет за собой право на изменение дизайна и технических параметров, размеров, веса и материалов в связи с постоянным совершенствованием продукции. Изображения не определяют точный внешний вид и могут отличаться от указанных изделий.