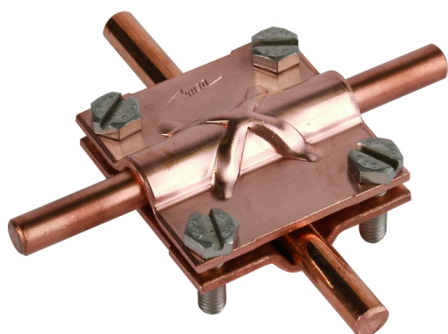
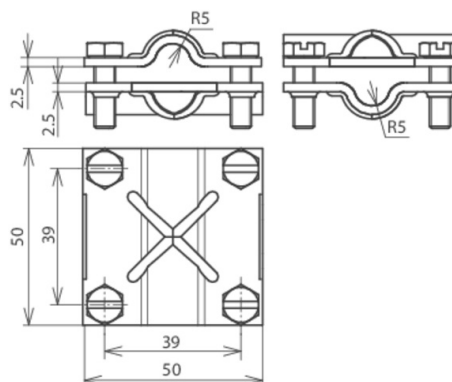


KS 8.10 8.10 FL30 OV CU (314 307)



Оригинал может отличаться от изображения



Тип	KS 8.10 8.10 FL30 OV CU
Арт. №	314 307
Материал клеммы	Cu
Диапазон зажима круглых проводников Rd / Rd	8-10 / 8-10 мм
Диапазон зажима круглого и плоского проводников Rd / FI	8-10 / 30 мм
Диапазон зажима плоских проводников FI / FI	30 / 30 мм
Болт	⚙ M6 x 20 мм
Материал болта	NIRO
Размеры	50 x 50 x 2,5 мм
Стандарт	ГОСТ Р МЭК 62561.1-2014
Вес	132 g
Код ТН ВЭД	85389099
Код GTIN	4013364096417
Упак.	50 шт.

Производитель оставляет за собой право на изменение дизайна и технических параметров, размеров, веса и материалов в связи с постоянным совершенствованием продукции. Изображения не определяют точный внешний вид и могут отличаться от указанных изделий.