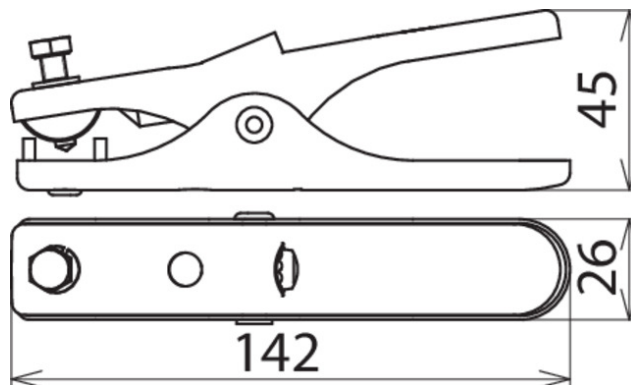


EZ 16 FL13 ASM6 V2A (546 002)



Оригинал может отличаться от изображения



Тип	EZ 16 FL13 ASM6 V2A
Арт. №	546 002
Материал зажима	NIRO
Диапазон зажима круглого/ плоского проводников Rd / FI	до Ø16 / до 13 мм
Длина	140 мм
Болт	M6 x 16 мм
Материал болта	NIRO
Кабельный наконечник	25 (Sn) мм ²
Вес	177 g
Код ТН ВЭД	85359000
Код GTIN	4013364004016
Упак.	1 шт.

Производитель оставляет за собой право на изменение дизайна и технических параметров, размеров, веса и материалов в связи с постоянным совершенствованием продукции. Изображения не определяют точный внешний вид и могут отличаться от указанных изделий.