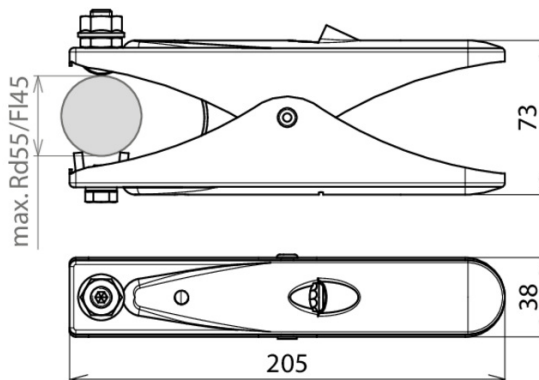


EZ 55 FL45 ASM10 STGALZN (546 000)



Оригинал может отличаться от изображения



Тип	EZ 55 FL45 ASM10 STGALZN
Арт. №	546 000
Материал зажима	St/gal Zn
Диапазон зажима круглого/ плоского проводников Rd / Fl	до Ø55 / до 45 мм
Длина	205 мм
Гайка	M10
Материал болта	NIRO
Вес	465 g
Код ТН ВЭД	85359000
Код GTIN	4013364019959
Упак.	1 шт.

Производитель оставляет за собой право на изменение дизайна и технических параметров, размеров, веса и материалов в связи с постоянным совершенствованием продукции. Изображения не определяют точный внешний вид и могут отличаться от указанных изделий.