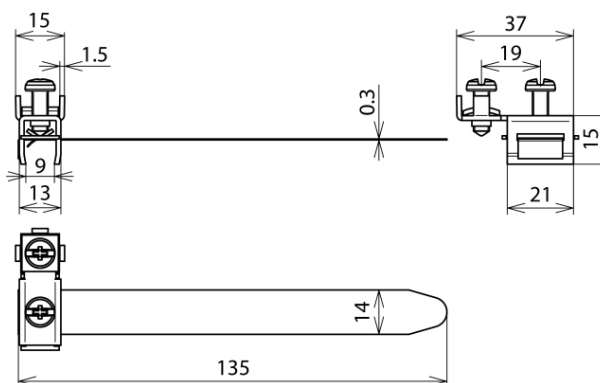


## BRS 10.27 AQ2.5 10 V2A (540 920)



Оригинал может отличаться от изображения



Тип	BRS 10.27 AQ2.5 10 V2A
Арт. №	540 920
Материал	NIRO
Диапазон зажима трубы	10-27 мм ( $3/8$ - $1/4$ "
Болт	M5 x 14 мм
Материал болта	NIRO
Размеры ленты (l1 x b x t)	135 x 14 x 0,3 мм
Подключение (одножильный кабель)	2,5-10 мм <sup>2</sup>
Подключение двух проводников	да
Сквозной монтаж	да
Указание по применению	для наружной установки
Вес	29 g
Код ТН ВЭД	85359000
Код GTIN	4013364144194
Упак.	10 шт.

Производитель оставляет за собой право на изменение дизайна и технических параметров, размеров, веса и материалов в связи с постоянным совершенствованием продукции. Изображения не определяют точный внешний вид и могут отличаться от указанных изделий.