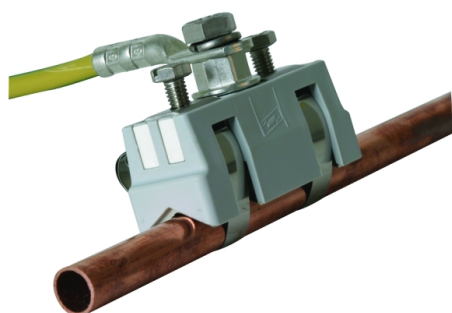


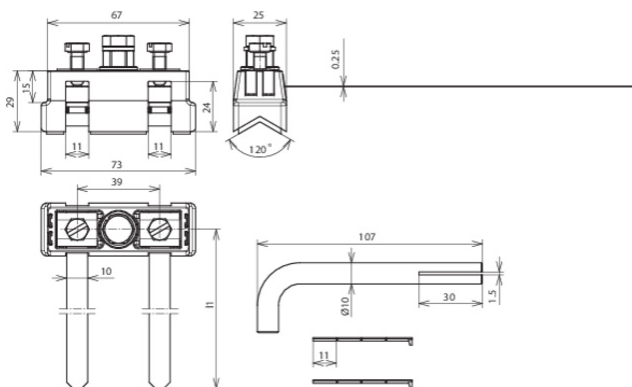
Основные характеристики:

- возможность применения во взрывоопасных зонах 1 и 2 (газы, пары, туман), а также 21 и 22 (пыли);)
- соответствие подгруппе IIB по взрывобезопасности;
- существенное сокращение времени монтажа – не требуется отключение установки в связи с проведением сварочных работ или сверлением.

EX BRS 27 (540 821)



Оригинал может отличаться от изображения



Тип	EX BRS 27
Арт. №	540 821
Ток молнии (10/350 мкс) Cu Ø6-12 мм (I_{imp})	10 кА
Ток молнии (10/350 мкс) Cu Ø12-27 мм (3/4") (I_{imp})	20 кА
Ток молнии (10/350 мкс) Cu Ø27 мм (3/4") (I_{imp})	25 кА
Ток молнии (10/350 мкс) St/tZn Ø17-27 мм (3/4") (I_{imp})	25 кА
Ток молнии (10/350 мкс) NIRO Ø6-12 мм (I_{imp})	10 кА
Ток молнии (10/350 мкс) NIRO Ø12-27 мм (3/4") (I_{imp})	12 кА
Ток молнии (10/350 мкс) NIRO Ø27 мм (3/4") (I_{imp})	25 кА
Подключение	M8
Диапазон зажима трубы	6-27 мм ($^{3/4}$ "
Материал корпуса	полиамид
Материал зажима и ленты	NIRO
Материал контактной части	Ms/gal Sn
Размеры натяжной ленты (l1 x b x t)	190 x 10 x 0,25 мм
Исполнение	устойчивое к ультрафиолетовому излучению
Стандарт	ГОСТ Р МЭК 62561.1-2014
Вес	249 g
Код ТН ВЭД	85389099
Код GTIN	4013364123724
Упак.	1 шт.

Производитель оставляет за собой право на изменение дизайна и технических параметров, размеров, веса и материалов в связи с постоянным совершенствованием продукции. Изображения не определяют точный внешний вид и могут отличаться от указанных изделий.

Для определения коррозионной стойкости материалов, используемых для хомутов во взрывоопасных зонах Ex-BRS ... (например, Cu/galSn, Ms/galSn, NIRO, полиамид), необходимо проверить их на влияние естественных атмосферных условий.