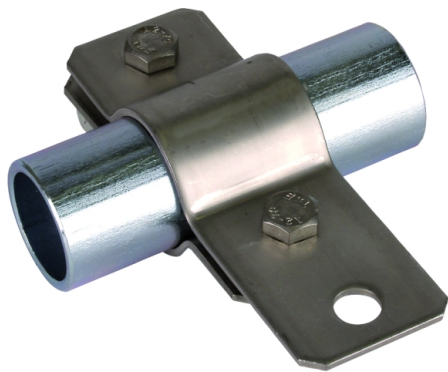
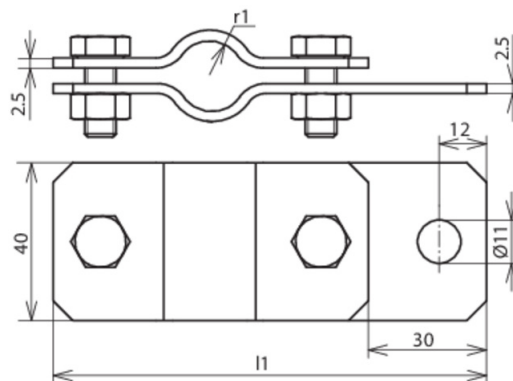


ERS 89 AB11 V2A (410 399)



Оригинал может отличаться от изображения



Тип	ERS 89 AB11 V2A
Арт. №	410 399
Диапазон зажима трубы	89 мм (3")
Материал	NIRO
Болт	⚙ M8 x 20 мм
Материал болта и гайки	NIRO
Размеры (l1 x r1)	182,5 x 44,5 мм
Стандарт	ГОСТ Р МЭК 62561.1-2014
Вес	360 g
Код ТН ВЭД	85389099
Код GTIN	4013364081499
Упак.	1 шт.

Производитель оставляет за собой право на изменение дизайна и технических параметров, размеров, веса и материалов в связи с постоянным совершенствованием продукции. Изображения не определяют точный внешний вид и могут отличаться от указанных изделий.