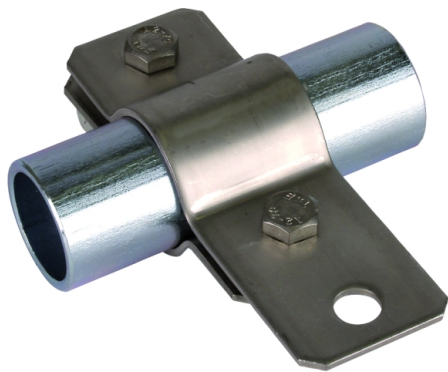
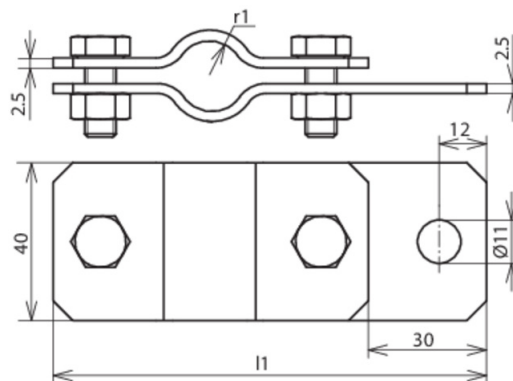


ERS 76 AB11 V2A (410 389)



Оригинал может отличаться от изображения



Тип	ERS 76 AB11 V2A
Арт. №	410 389
Диапазон зажима трубы	76 мм (2 1/2")
Материал	NIRO
Болт	⚙ M8 x 20 мм
Материал болта и гайки	NIRO
Размеры (l1 x г1)	169 x 38 мм
Стандарт	ГОСТ Р МЭК 62561.1-2014
Вес	315 г
Код ТН ВЭД	85389099
Код GTIN	4013364081482
Упак.	1 шт.

Производитель оставляет за собой право на изменение дизайна и технических параметров, размеров, веса и материалов в связи с постоянным совершенствованием продукции. Изображения не определяют точный внешний вид и могут отличаться от указанных изделий.