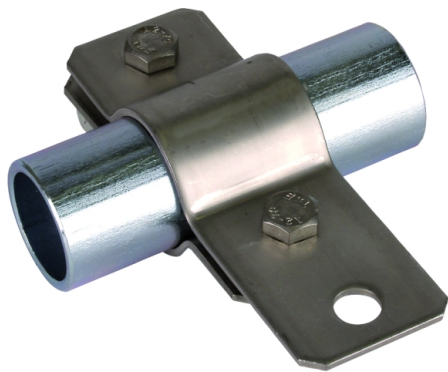
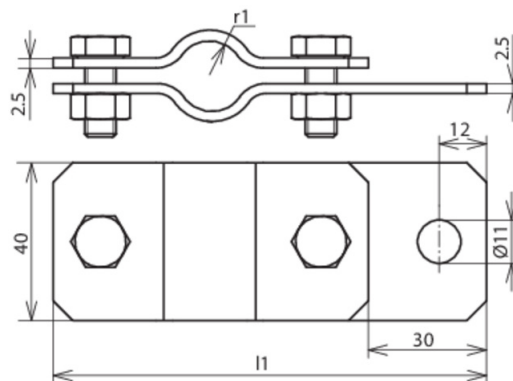


## ERS 17 AB11 V2A (410 309)



Оригинал может отличаться от изображения



Тип	ERS 17 AB11 V2A
Арт. №	410 309
Диапазон зажима трубы	17 мм ( $\frac{3}{8}$ " )
Материал	NIRO
Болт	⚙ M8 x 20 мм
Материал болта и гайки	NIRO
Размеры (l1 x г1)	110,5 x 8,5 мм
Стандарт	ГОСТ Р МЭК 62561.1-2014
Вес	180 г
Код ТН ВЭД	85389099
Код GTIN	4013364081451
Упак.	1 шт.

Производитель оставляет за собой право на изменение дизайна и технических параметров, размеров, веса и материалов в связи с постоянным совершенствованием продукции. Изображения не определяют точный внешний вид и могут отличаться от указанных изделий.