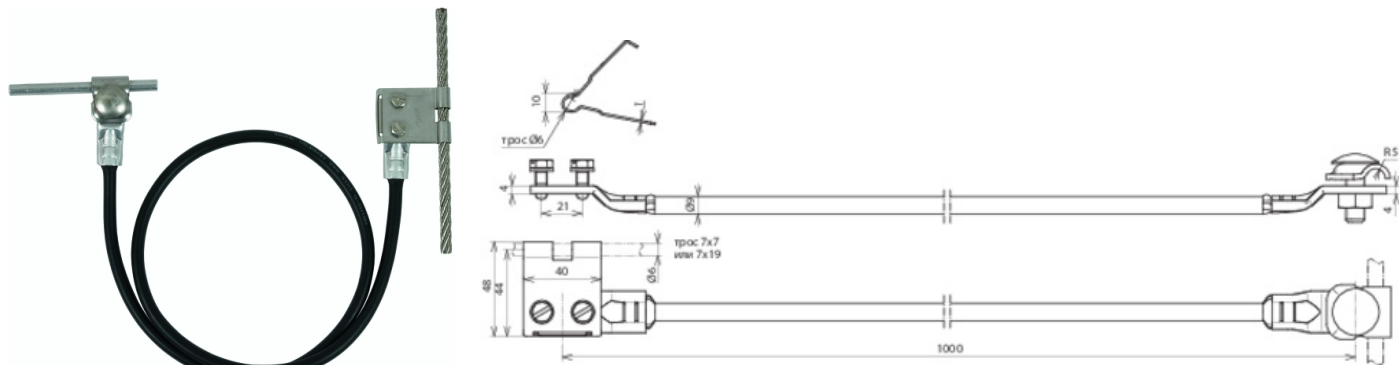


## ASSA D8 L1000 6.10 CU V2A (365 519)



Оригинал может отличаться от изображения

Тип	ASSA D8 L1000 6.10 CU V2A
Арт. №	365 519
Диапазон зажима платы	Ø8 мм
Количество жил	7 x 7 / 7 x 19 мм
Материал платы	NIRO
Диапазон зажима клеммного блока Rd	6-10 мм
Материал клеммы	NIRO
Длина	1000 мм
Материал троса	Cu
Сечение	16 мм <sup>2</sup>
Диапазон рабочих температур	-40 °C ... +80 °C
Исполнение троса	гибкое
Изоляция	резина EM5, цвет черный
Стандарт	ГОСТ Р МЭК 62561.1-2014
Вес	333 g
Код ТН ВЭД	85389099
Код GTIN	4013364130869
Упак.	1 шт.

Производитель оставляет за собой право на изменение дизайна и технических параметров, размеров, веса и материалов в связи с постоянным совершенствованием продукции. Изображения не определяют точный внешний вид и могут отличаться от указанных изделий.