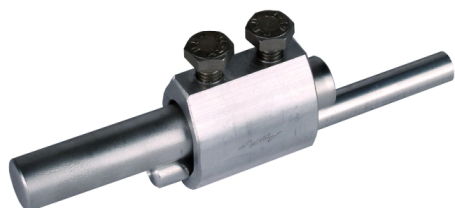
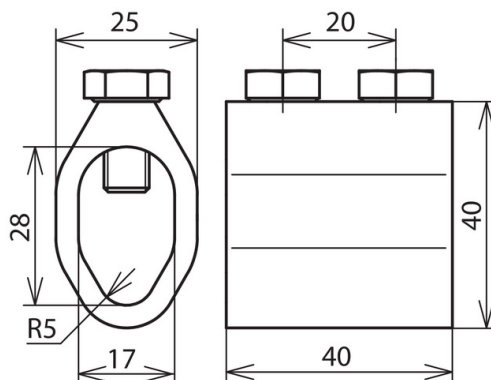


## TM 7.10 16 AL (450 001)



Оригинал может отличаться от изображения



<b>Тип</b>	<b>TM 7.10 16 AL</b>
<b>Арт. №</b>	<b>450 001</b>
Материал	Al
Диапазон зажима круглых проводников Rd / Rd	8-10 / 16 мм
Болт	● M8 x 16 мм
Материал болта	NIRO
Стандарт	ГОСТ Р МЭК 62561.1-2014
Вес	62 g
Код ТН ВЭД	85389099
Код GTIN	4013364090903
Упак.	50 шт.

Производитель оставляет за собой право на изменение дизайна и технических параметров, размеров, веса и материалов в связи с постоянным совершенствованием продукции. Изображения не определяют точный внешний вид и могут отличаться от указанных изделий.