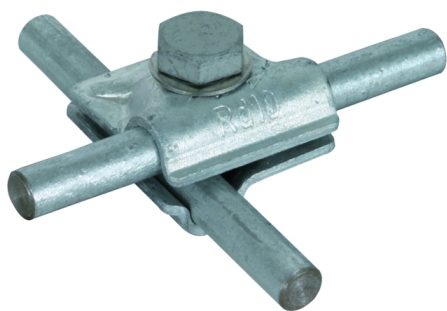
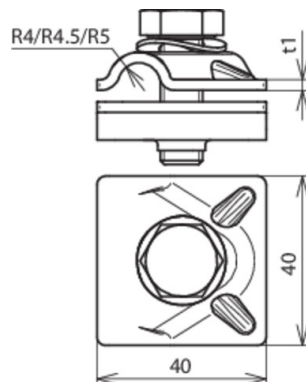


## MVK 10 SKM10X35 FSC STTZN (391 550)



Оригинал может отличаться от изображения



Тип	MVK 10 SKM10X35 FSC STTZN
Арт. №	391 550
Материал клеммы	St/tZn
Диапазон зажима круглого проводника/молниеприемника Rd	10 мм
Толщина материала (t1 / t2)	2,5 мм
Болт	⚙ M10 x 35 мм
Материал болта и гайки	St/tZn
Стандарт	ГОСТ Р МЭК 62561.1-2014
Вес	105 g
Код ТН ВЭД	85389099
Код GTIN	4013364088016
Упак.	50 шт.

Производитель оставляет за собой право на изменение дизайна и технических параметров, размеров, веса и материалов в связи с постоянным совершенствованием продукции. Изображения не определяют точный внешний вид и могут отличаться от указанных изделий.