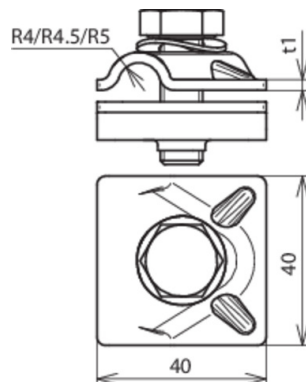


MVK 8.10 SKM10X30 FSC V2A (390 559)



Оригинал может отличаться от изображения



| Тип | MVK 8.10 SKM10X30 FSC V2A |
|--|---------------------------|
| Арт. № | 390 559 |
| Материал клеммы | NIRO |
| Диапазон зажима круглого проводника/молниеприемника Rd | 8-10 мм |
| Толщина материала (t1 / t2) | 2,5 мм |
| Болт | ⚙ M10 x 30 мм |
| Материал болта и гайки | NIRO |
| Стандарт | ГОСТ Р МЭК 62561.1-2014 |
| Вес | 98 g |
| Код ТН ВЭД | 85389099 |
| Код GTIN | 4013364096035 |
| Упак. | 50 шт. |

Производитель оставляет за собой право на изменение дизайна и технических параметров, размеров, веса и материалов в связи с постоянным совершенствованием продукции. Изображения не определяют точный внешний вид и могут отличаться от указанных изделий.