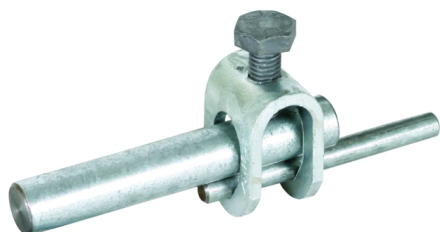
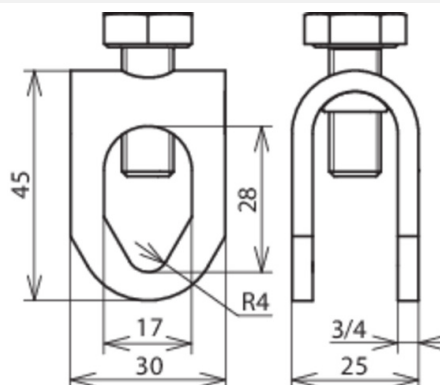


FSK 8.10 16 SKM10X25 STTZN (380 020)



Оригинал может отличаться от изображения



Указание по применению:

для соединения круглых проводников со стержневыми молниеприемниками; продольное соединение возможно для элементов из любых материалов, поперечное (крестообразное) - только для элементов из оцинкованной или нержавеющей стали.

| Тип | FSK 8.10 16 SKM10X25 STTZN |
|---|----------------------------|
| Арт. № | 380 020 |
| Материал клеммы | St/tZn |
| Диапазон зажима круглых проводников Rd / Rd | 8-10 / 16 мм |
| Болт | M10 x 25 мм |
| Материал болта | St/tZn |
| Стандарт | ГОСТ Р МЭК 62561.1-2014 |
| Вес | 86 g |
| Код ТН ВЭД | 85389099 |
| Код GTIN | 4013364066373 |
| Упак. | 50 шт. |

Производитель оставляет за собой право на изменение дизайна и технических параметров, размеров, веса и материалов в связи с постоянным совершенствованием продукции. Изображения не определяют точный внешний вид и могут отличаться от указанных изделий.