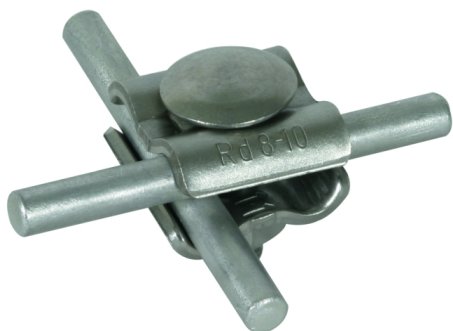
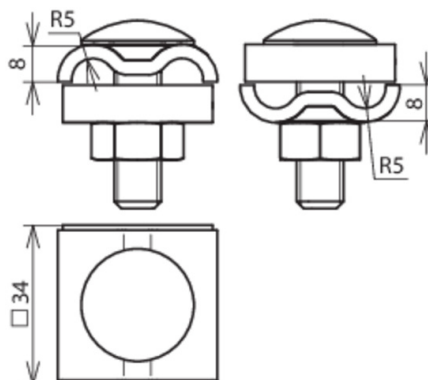


UV 8.10 КТР V2A (315 119)



Оригинал может отличаться от изображения



Тип	UV 8.10 КТР V2A
Арт. №	315 119
Материал клеммы	NIRO
Диапазон зажима круглого проводника Rd	8-10 mm
Болт	⬆ M10 x 35 mm
Материал болта / гайки	NIRO
Стандарт	ГОСТ Р МЭК 62561.1-2014
Вес	90 g
Код ТН ВЭД	85389099
Код GTIN	4013364134072
Упак.	50 шт.

Производитель оставляет за собой право на изменение дизайна и технических параметров, размеров, веса и материалов в связи с постоянным совершенствованием продукции. Изображения не определяют точный внешний вид и могут отличаться от указанных изделий.