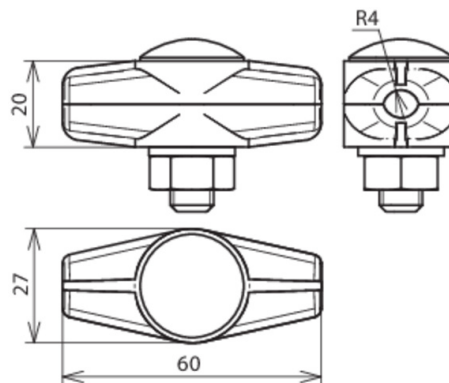


ESV 8 ZG (309 008)



Оригинал может отличаться от изображения



Тип	ESV 8 ZG
Арт. №	309 008
Материал клеммы	ZG
Диапазон зажима круглого проводника Rd	8 мм
Болт	⬆ M10 x 35 мм
Материал болта / гайки	NIRO
Стандарт	ГОСТ Р МЭК 62561.1-2014
Вес	140 g
Код ТН ВЭД	85389099
Код GTIN	4013364024229
Упак.	50 шт.

Производитель оставляет за собой право на изменение дизайна и технических параметров, размеров, веса и материалов в связи с постоянным совершенствованием продукции. Изображения не определяют точный внешний вид и могут отличаться от указанных изделий.