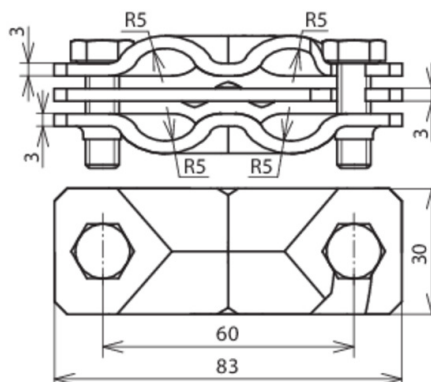


SVPK 8.10 8.10 FL30 ZP STTZN (308 070)



Оригинал может отличаться от изображения



Тип	SVPK 8.10 8.10 FL30 ZP STTZN
Арт. №	308 070
Материал клеммы	St/tZn
Диапазон зажима круглых проводников Rd / Rd	8-10 / 8-10 мм
Диапазон зажима круглого и плоского проводников Rd / FI	8-10 / 30 мм
Диапазон зажима плоских проводников FI / FI	30 / 30 мм
Болт	M8 x 25 мм
Материал болта	St/tZn
Промежуточная пластина	да
Стандарт	ГОСТ Р МЭК 62561.1-2014
Вес	197 g
Код ТН ВЭД	85389099
Код GTIN	4013364066298
Упак.	1 шт.

Производитель оставляет за собой право на изменение дизайна и технических параметров, размеров, веса и материалов в связи с постоянным совершенствованием продукции. Изображения не определяют точный внешний вид и могут отличаться от указанных изделий.