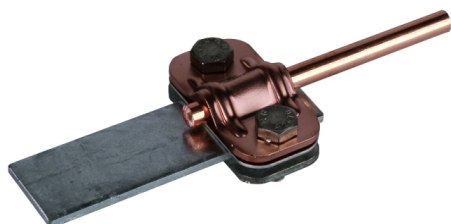
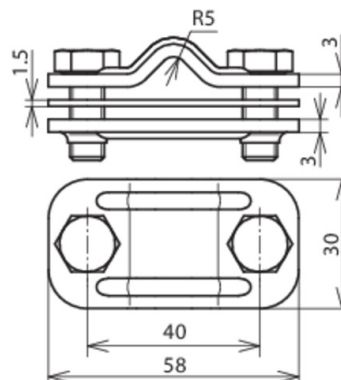


## ZMTK 8.10 FL30 CU STTZN (460 557)



Оригинал может отличаться от изображения



Тип	ZMTK 8.10 FL30 CU STTZN
Арт. №	460 557
Материал	Cu / St/tZn
Диапазон зажима круглого / плоского проводников Rd / FI	8-10 / 30 мм
Болт	● M8 x 20 мм
Материал болта	NIRO
Расстояние между болтами	40 мм
Толщина материала (t1)	3 / 1,5 мм
Стандарт	ГОСТ Р МЭК 62561.1-2014
Вес	80 g
Код ТН ВЭД	85389099
Код GTIN	4013364034242
Упак.	1 шт.

Производитель оставляет за собой право на изменение дизайна и технических параметров, размеров, веса и материалов в связи с постоянным совершенствованием продукции. Изображения не определяют точный внешний вид и могут отличаться от указанных изделий.