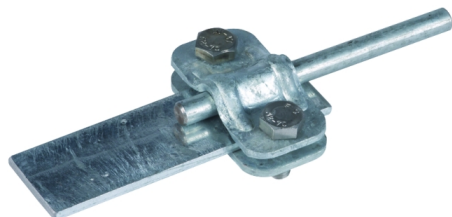
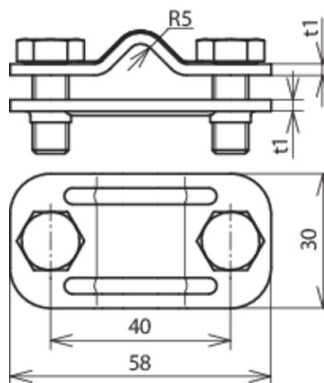


УТК 8.10 FL30 STTZN (459 030)



Оригинал может отличаться от изображения



Тип	УТК 8.10 FL30 STTZN
Арт. №	459 030
Материал	St/tZn
Диапазон зажима круглого / плоского проводников Rd / Fl	8-10 / 30 мм
Болт	● M8 x 20 мм
Материал болта	NIRO
Расстояние между болтами	40 мм
Толщина материала (t1)	3 мм
Стандарт	ГОСТ Р МЭК 62561.1-2014
Вес	101 g
Код ТН ВЭД	85389099
Код GTIN	4013364099852
Упак.	50 шт.

Производитель оставляет за собой право на изменение дизайна и технических параметров, размеров, веса и материалов в связи с постоянным совершенствованием продукции. Изображения не определяют точный внешний вид и могут отличаться от указанных изделий.