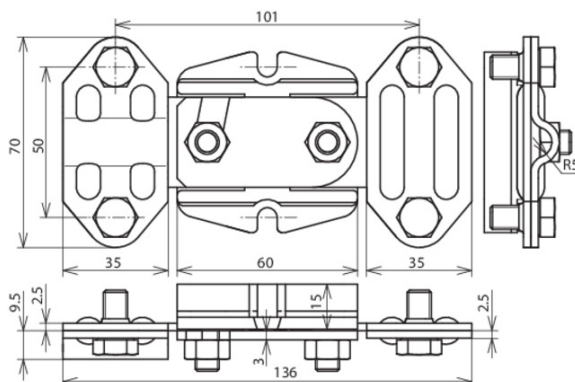


FTS 8.10 FL30.40 IS STTZN (453 100)



Оригинал может отличаться от изображения



Тип	FTS 8.10 FL30.40 IS STTZN
Арт. №	453 100
Материал	St/tZn
Диапазон зажима круглого/ плоского проводников Rd / FI	8-10 / 30-40 мм
Болт	● M8 x 16 / M8 x 20 мм
Материал болта / гайки	NIRO
Изоляция	пластик, цвет серый ●
Стандарт	ГОСТ Р МЭК 62561.4-2014
Вес	333 g
Код ТН ВЭД	85389099
Код GTIN	4013364025523
Упак.	10 шт.

Производитель оставляет за собой право на изменение дизайна и технических параметров, размеров, веса и материалов в связи с постоянным совершенствованием продукции. Изображения не определяют точный внешний вид и могут отличаться от указанных изделий.