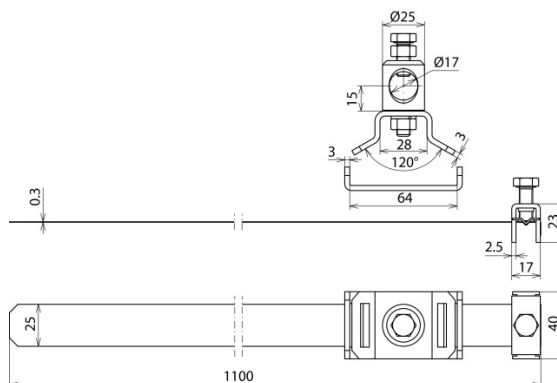


BRS 50.300 BB16 8 V2A (540 105)



Оригинал может отличаться от изображения



Тип	BRS 50.300 BB16 8 V2A
Арт. №	540 105
Материал зажима и ленты	NIRO
Диапазон зажима профиля квадратного сечения	40 x 60 ... 70 x 70 мм
Диапазон зажима трубы	50-300 мм
Диаметр молниеприемника Rd	16 мм
Размеры ленты	1100 x 25 x 0,3 мм
Материал соединительной клеммы	NIRO
Болт	⚙ M8 x 20 мм
Материал болта	NIRO
Стандарт	ГОСТ Р МЭК 62561.1-2014
Размеры ленты	25 x 0,3 мм
Вес	359 g
Код ТН ВЭД	85389099
Код GTIN	4013364115880
Упак.	1 шт.

Производитель оставляет за собой право на изменение дизайна и технических параметров, размеров, веса и материалов в связи с постоянным совершенствованием продукции. Изображения не определяют точный внешний вид и могут отличаться от указанных изделий.