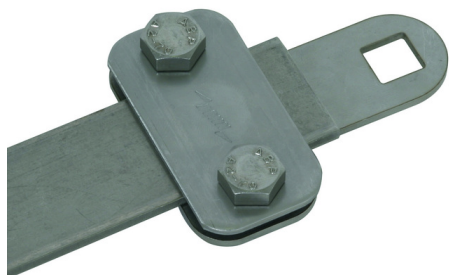
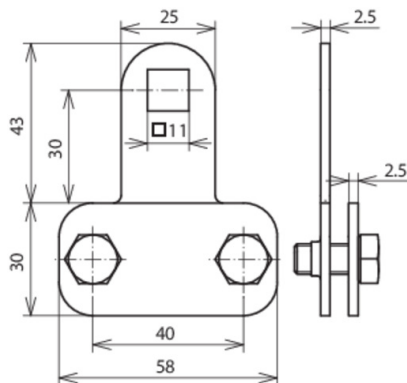


KS B11.11 FL30X4 V2A (380 129)



Оригинал может отличаться от изображения



Тип	KS B11.11 FL30X4 V2A
Арт. №	380 129
Диапазон зажима плоских проводников FI	до 30 x 4 мм
Материал	NIRO
Крепление	квадратное отверстие 11 x 11 мм
Болт	⚙️ M8 x 16 мм
Материал болта	NIRO
Стандарт	ГОСТ Р МЭК 62561.1-2014
Вес	100 g
Код ТН ВЭД	85389099
Код GTIN	4013364150416
Упак.	50 шт.

Производитель оставляет за собой право на изменение дизайна и технических параметров, размеров, веса и материалов в связи с постоянным совершенствованием продукции. Изображения не определяют точный внешний вид и могут отличаться от указанных изделий.