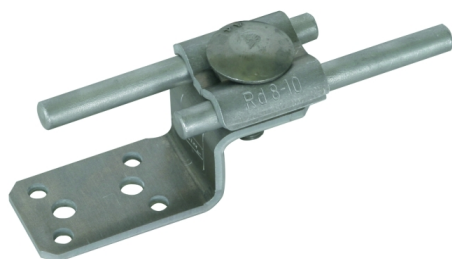
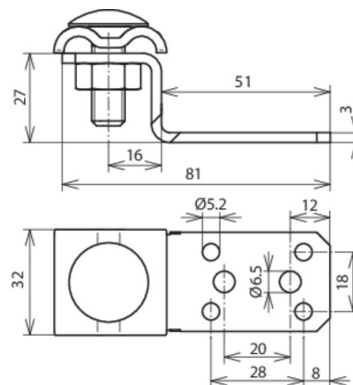


## AL ZF DUL 6.10 B5.2 6.5 L81 AL (377 200)



Оригинал может отличаться от изображения



Тип	AL ZF DUL 6.10 B5.2 6.5 L81 AL
Арт. №	377 200
Материал опоры	Al
Толщина материала (t1)	3 мм
Крепежные отверстия	[4x] Ø5,2 / [2x] Ø6,5 мм
Способ монтажа	с помощью заклепок и болтов
Указание по применению	согласно EN 62305-3 Приложение 1 для подключения проводников с толщиной материала $\geq 0,5$ мм требуются 4 заклепки Ø5мм, а с толщиной материала $\geq 2$ мм требуются 2 самонарезающих шурупа по жести Ø6,3мм из NIRO
Материал двойной накладки	Al
Болт	⬆ M10 x 30 мм
Материал болта / гайки	NIRO
Монтаж	продольный / поперечный
Монтаж с помощью	двойной накладки
Диапазон зажима круглого проводника Rd	8-10 мм
Стандарт	ГОСТ Р МЭК 62561.1-2014
Вес	70 g
Код ТН ВЭД	85389099
Код GTIN	4013364136465
Упак.	50 шт.

Производитель оставляет за собой право на изменение дизайна и технических параметров, размеров, веса и материалов в связи с постоянным совершенствованием продукции. Изображения не определяют точный внешний вид и могут отличаться от указанных изделий.