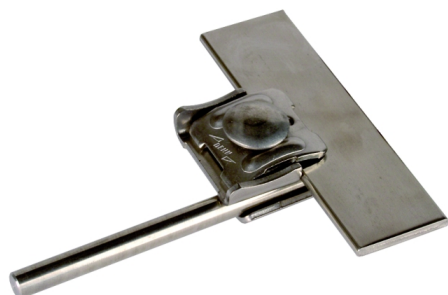
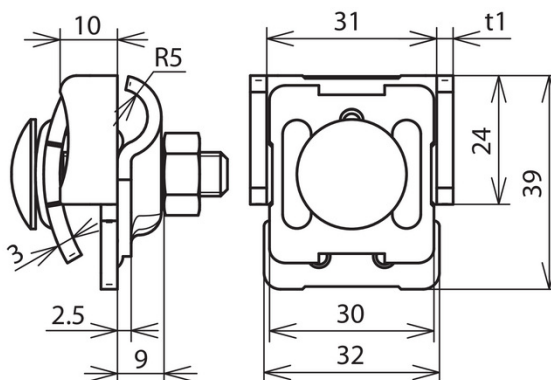


FK KB 6.10 KBF0.7 8 V2A (365 039)



Оригинал может отличаться от изображения



Тип	FK KB 6.10 KBF0.7 8 V2A
Арт. №	365 039
Диапазон зажима фальца	0,7-8 мм
Материал клеммы	NIRO
Толщина материала (t1)	2,5 мм
Диапазон зажима круглого проводника Rd	6-10 мм
Болт	↑ M8 x 35 мм
Материал болта / гайки	NIRO
Стандарт	ГОСТ Р МЭК 62561.1-2014
Вес	89 g
Код ТН ВЭД	85389099
Код GTIN	4013364057777
Упак.	50 шт.

Производитель оставляет за собой право на изменение дизайна и технических параметров, размеров, веса и материалов в связи с постоянным совершенствованием продукции. Изображения не определяют точный внешний вид и могут отличаться от указанных изделий.