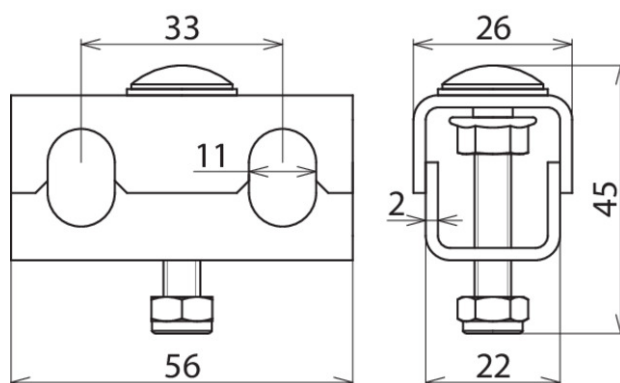


## ПАК 70 М6 EX KB ER (306 206)



Оригинал может отличаться от изображения



Потенциалуравнивающая клемма для кабельных лотков

- подключение только к проводнику кольцевого уравнивания потенциалов (провод из луженой меди)
- крепление к перфорированному кабельному лотку или к потенциалуравнивающей пластине (1 PAP / PAP 2)
- потенциалуравнивающая клемма монтируется каждые 0,5 м

| Тип   | ПАК 70 М6 EX KB ER                                    |
|---|---|
| Арт. №  | 306 206   |
| Материал  | NIRO  |
| Подключение   | PAP 1 EX KB ER или PAP 2 EX KB ER или кабельные лотки |
| Диапазон зажима кольцевых потенциалуравнивающих проводников | 70 мм <sup>2</sup> , Cu/gal Sn                        |
| Болт  | M6 x 35 мм  |
| Материал болта и гайки                                      | NIRO  |
| № материала   | 1.4301  |
| Ex-зона   | 2/22  |
| Вес   | 71 g  |
| Код ТН ВЭД  | 85369010  |
| Код GTIN  | 4013364336780   |
| Упак.   | 50 шт.  |

Производитель оставляет за собой право на изменение дизайна и технических параметров, размеров, веса и материалов в связи с постоянным совершенствованием продукции. Изображения не определяют точный внешний вид и могут отличаться от указанных изделий.