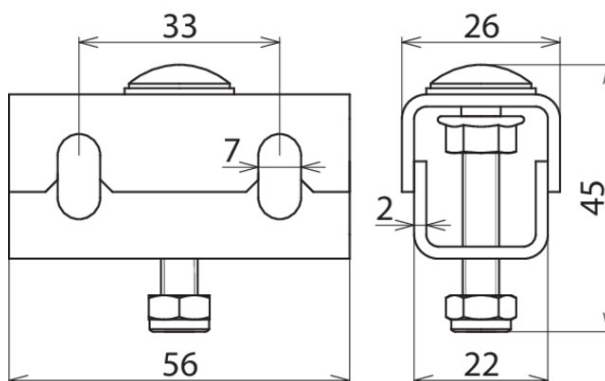


ПАК 35 M6 EX KB ER (306 204)



Оригинал может отличаться от изображения



Потенциалуравнивающая клемма для кабельных лотков

- подключение только к проводнику кольцевого уравнивания потенциалов (провод из луженой меди)
- крепление к перфорированному кабельному лотку или к потенциалуравнивающей пластине (1 PAP / PAP 2)
- потенциалуравнивающая клемма монтируется каждые 0,5 м

Тип	ПАК 35 M6 EX KB ER
Арт. №	306 204
Материал	NIRO
Подключение	PAP 1 EX KB ER или PAP 2 EX KB ER или кабельные лотки
Диапазон зажима кольцевых потенциалуравнивающих проводников	35 мм ² , Cu/gal Sn
Болт	M6 x 35 мм
Материал болта и гайки	NIRO
№ материала	1.4301
Ex-зона	2/22
Вес	75 g
Код ТН ВЭД	85369010
Код GTIN	4013364336766
Упак.	50 шт.

Производитель оставляет за собой право на изменение дизайна и технических параметров, размеров, веса и материалов в связи с постоянным совершенствованием продукции. Изображения не определяют точный внешний вид и могут отличаться от указанных изделий.