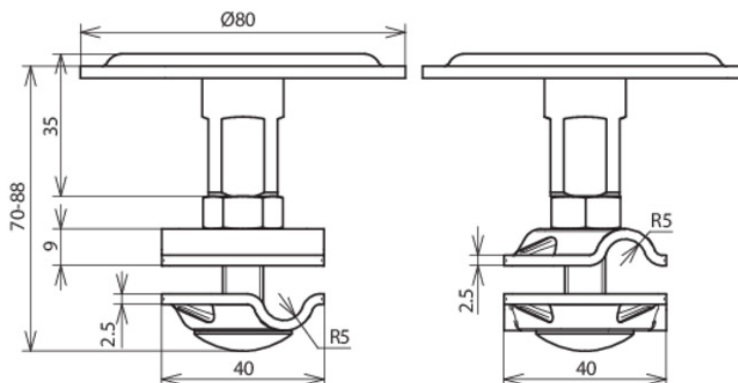


FP D80 ET70 8.10 V2A (108 009)



Оригинал может отличаться от изображения



Тип	FP D80 ET70 8.10 V2A
Арт. №	108 009
Материал клеммы	NIRO
Материал наконечника	NIRO
Диаметр круглого проводника Rd	8-10 мм
Стандарт	ГОСТ Р МЭК 62561.1-2014
Строительная глубина	мин. 70 мм
Диапазон регулировки	18 мм
Диаметр Ø наконечника	80 мм
Вес	288 g
Код ТН ВЭД	85389099
Код GTIN	4013364133686
Упак.	1 шт.

Производитель оставляет за собой право на изменение дизайна и технических параметров, размеров, веса и материалов в связи с постоянным совершенствованием продукции. Изображения не определяют точный внешний вид и могут отличаться от указанных изделий.